

## Vitrínka vyhřívaná dvoupatrová 50x35

<b>Model</b>	<b>Sap kód</b>	00004951
VEC 520	<b>Skupina artiklů</b>	Bufety a vitríny



- Typ vlastností zařízení: Vyhřívané
- Minimální teplota zařízení [°C]: 30
- Maximální teplota zařízení [°C]: 60
- Otevírání zařízení: Oboustranné

<b>Sap kód</b>	00004951	<b>Příkon elektrický [kW]</b>	0.400
<b>Šířka netto [mm]</b>	504	<b>Napájení</b>	230 V / 1N - 50 Hz
<b>Hloubka netto [mm]</b>	360	<b>Minimální teplota zařízení [°C]</b>	30
<b>Výška netto [mm]</b>	412	<b>Maximální teplota zařízení [°C]</b>	60
<b>Hmotnost netto [kg]</b>	9.00		

# Technický list

Technický výkres



## Vitrínka vyhřívaná dvoupatrová 50x35

Model

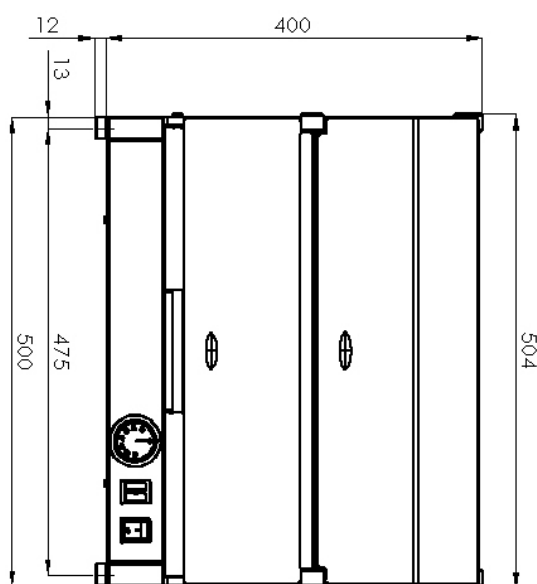
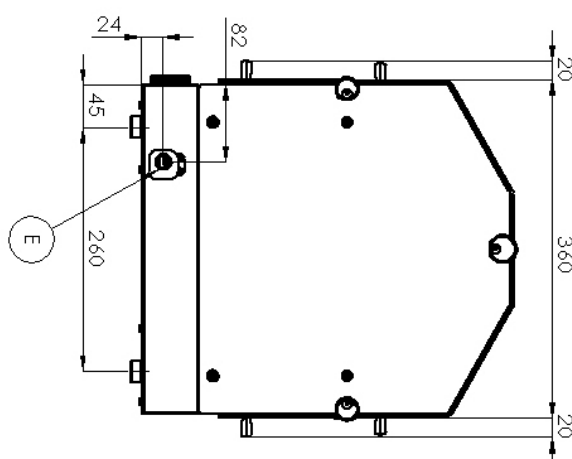
Sap kód

00004951

VEC 520

Skupina artiklů

Bufety a vitríny



### Vitrínka vyhřívaná dvoupatrová 50x35

<b>Model</b>	<b>Sap kód</b>	00004951
VEC 520	<b>Skupina artiklů</b>	Bufety a vitríny

**1. Sap kód:**

00004951

**2. Šířka netto [mm]:**

504

**3. Hloubka netto [mm]:**

360

**4. Výška netto [mm]:**

412

**5. Hmotnost netto [kg]:**

9.00

**6. Šířka brutto [mm]:**

430

**7. Hloubka brutto [mm]:**

550

**8. Výška brutto [mm]:**

300

**9. Hmotnost brutto [kg]:**

13.00

**10. Typ spotřebiče:**

Elektrické zařízení

**11. Typ vlastností zařízení:**

Vyhřívané

**12. Příkon elektrický [kW]:**

0.400

**13. Napájení:**

230 V / 1N - 50 Hz

**14. Minimální teplota zařízení [°C]:**

30

**15. Maximální teplota zařízení [°C]:**

60

**16. Otevírání zařízení:**

Oboustranné

**17. Vnitřní osvětlení:**

Ne

**18. Průřez vodičů CU [mm<sup>2</sup>]:**

0,5